

# AB 1 ชุดอัด บู๊ชปีกนก | บน | เข้า-ออก ลูกหมาก | ล่าง

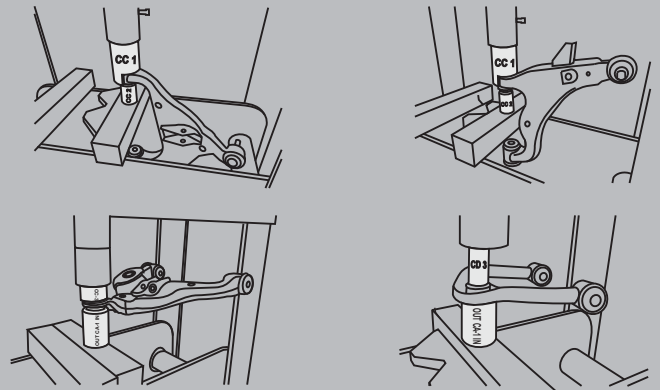
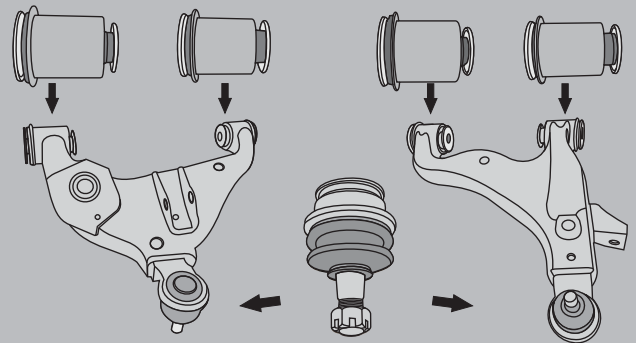
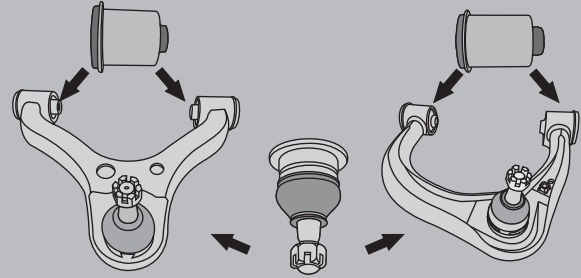
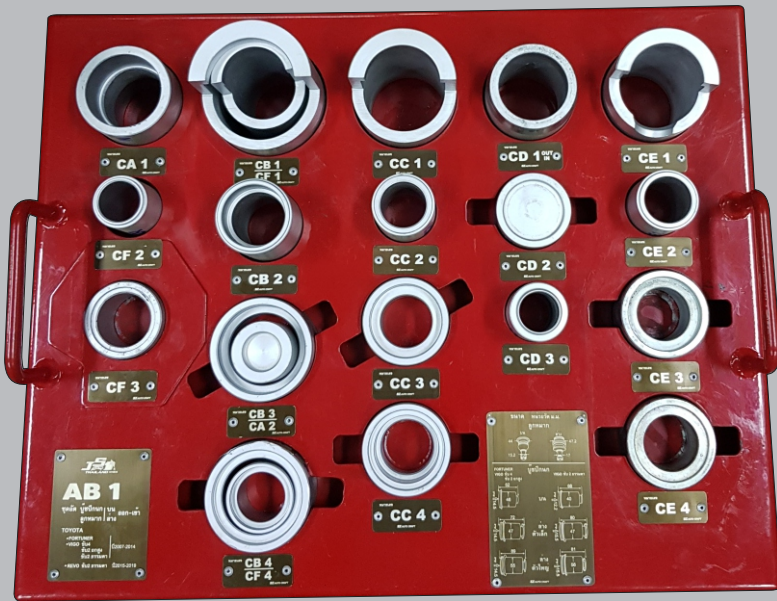
TOYOTA • FORTUNER (รุ่นใหม่)  
• REVO ชั้น 4  
ชั้น 2 ยกสูง  
ชั้น 2 ธรรมดา

ปี 2015-2021



• FORTUNER (รุ่นเก่า)  
• VIGO ชั้น 4  
ชั้น 2 ยกสูง  
ชั้น 2 ธรรมดา

ปี 2007-2014

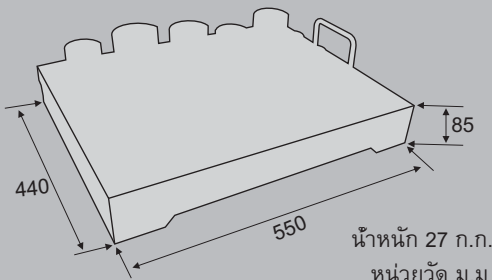


ประหยัดเวลา

45

นาที

เล็กรวมมา  
กับการ  
อัดบู๊ชแบบเก่า



น้ำหนัก 27 ก.ก.  
หน่วยวัด ม.ม

**3** รับประกัน 3 ปี

ดีไซน์ รูปทรง ขนาดเหมาะสมกับงานแบบนี้โดยเฉพาะ เพิ่มประสิทธิภาพให้ศูนย์บริการของคุณ